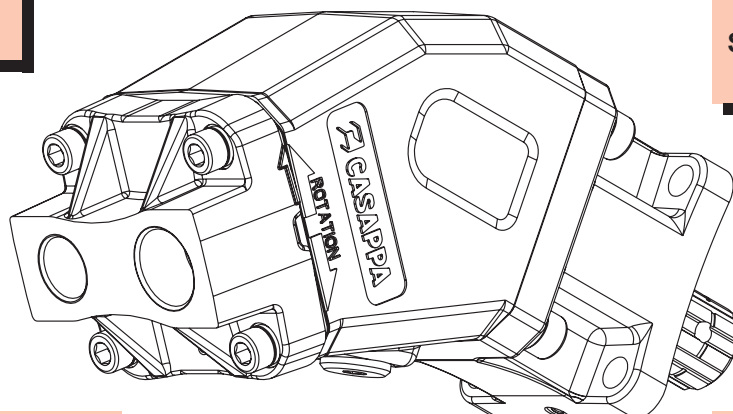




# Pompe a pistoni assiali a cilindrata fissa, ad asse inclinato

per veicolo industriale



## CILINDRATE

Da 40,9 cm<sup>3</sup>/giro  
a 110 cm<sup>3</sup>/giro

## APPLICAZIONE

Alta pressione

## SETTORE

Mobile

## PRESSIONI

Max. continua 350 bar  
Max. di punta 400 bar

## VELOCITÀ MASSIMA

2950 min<sup>-1</sup>

- Basso livello di emissione sonora
- Attacco diretto alle PTO
- Massima compattezza
- Velocità elevate
- Altissimi rendimenti volumetrici, meccanici e totali
- Rotazione destra o sinistra ruotando il coperchio di 180°
- Versione ISO con paraolio in Viton

Pompa tipo		BAP32•40	BAP32•50	BAP32•63	BAP32•71	BAP32•80	BAP37•80	BAP37•110
Cilindrata	[cm <sup>3</sup> /giro]	40,9	50,1	63	71,6	78,3	79,1	110
Pressione massima P <sub>max</sub>	[bar] continua	350	350	350	315	315	350	300
	[bar] picco	400	400	400	350	350	400	350
Velocità massima (con 1 bar ass. in ingresso)	[min <sup>-1</sup> ] a P <sub>max</sub> cont.	1850	1700	1600	1300	1300	1300	1300
	[min <sup>-1</sup> ] a vuoto	2950	2750	2450	2250	2200	2500	2300
Massa	[kg]	10	10	10	10	10	16	17

Prima della messa in funzione riempire la pompa d'olio	
Senso di rotazione (definito guardando l'albero conduttore)	Unidirezionale con drenaggio interno
Campo pressione di alimentazione	0,85 ÷ 2 bar (ass.)
Temperatura di esercizio	80 °C
Fluido idraulico	Fluidi idraulici a base di oli minerali secondo le norme DIN 51524
Campo di viscosità	Da 10 a 400 mm <sup>2</sup> /s (cSt) consigliato
	1000 mm <sup>2</sup> /s (cSt) consentito per partenze a freddo
Filtrazione del fluido idraulico	Grado di purezza 8 secondo classe NAS 1638

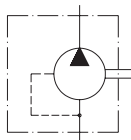
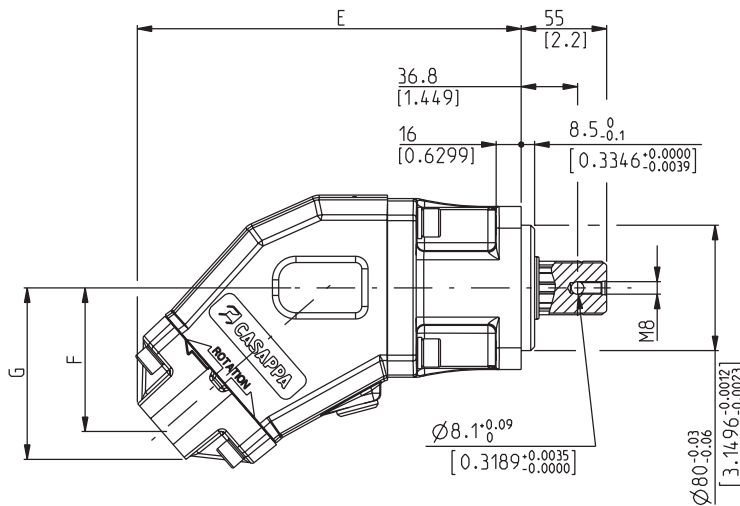
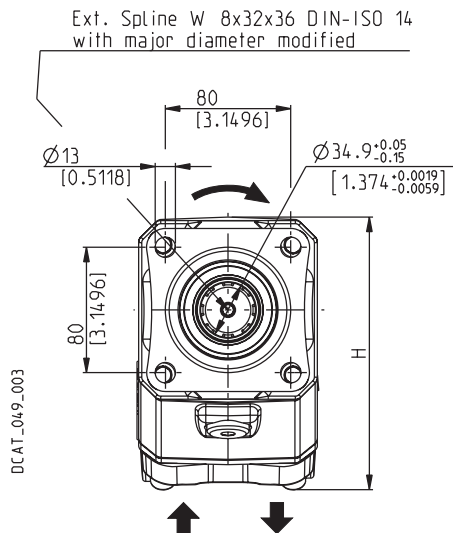
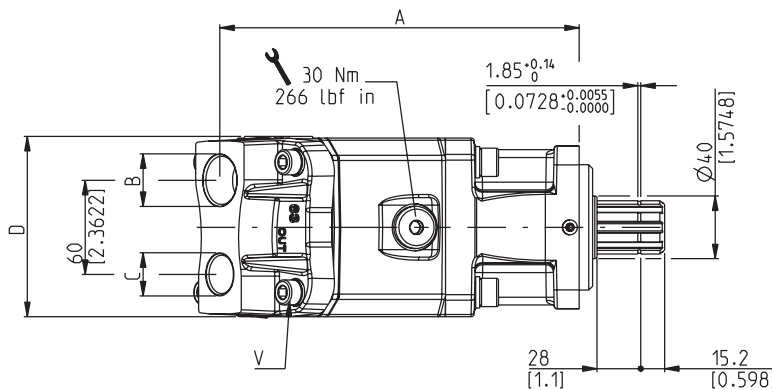
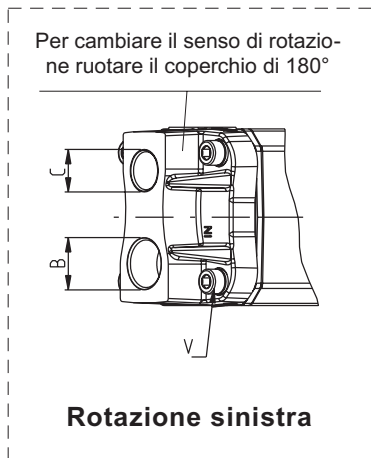
 **CASAPPA**<sup>®</sup>  
FLUID POWER DESIGN



**POMPE A PISTONI UNIFICAZIONE ISO**

**16 Z0**

Sostituisce: STN 02 T I



Pompa tipo	V Coppia di serraggio viti Nm (lbf in)
<b>BAP 32</b>	45 $\pm 4.5$ (358 ÷ 438)
<b>BAP 37</b>	75 $\pm 7.5$ (597 ÷ 730)

Pompa tipo	A	B (IN)	C (OUT)	D	E	F	G	H
	in (mm)	BSPP lbf in (Nm)	BSPP lbf in (Nm)	in (mm)	in (mm)	in (mm)	in (mm)	in (mm)
<b>BAP 32•40</b>	229 (9.0157)	G 1 70 $^{+5}$ (620÷664)	G 3/4 90 $^{+5}$ (797÷841)	115 (4.5276)	245 (9.6457)	91 (3.5827)	109 (4.2913)	173 (6.8110)
<b>BAP 32•50</b>								
<b>BAP 32•63</b>								
<b>BAP 32•71</b>								
<b>BAP 32•80</b>								
<b>BAP 37•80</b>	251 (9.8819)	G 1 1/4 110 $^{+10}$ (974÷1062)	G 1 150 $^{+15}$ (1328÷1460)	127 (5.0000)	268 (10.5512)	108 (4.2520)	128 (5.0394)	202 (7.9528)
<b>BAP 37•110</b>								

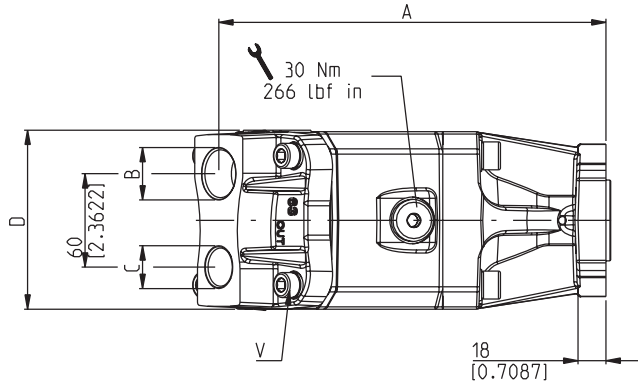
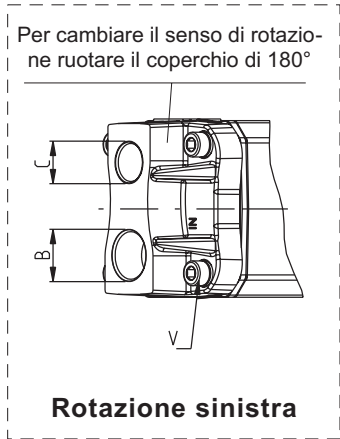
Rotazione: S=sinistra - D=destra

Come ordinare

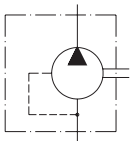
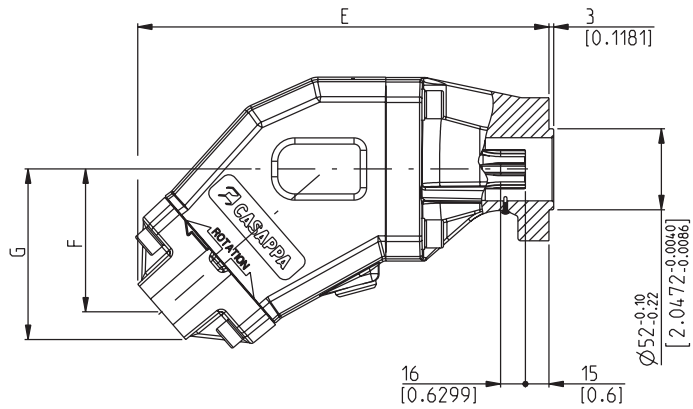
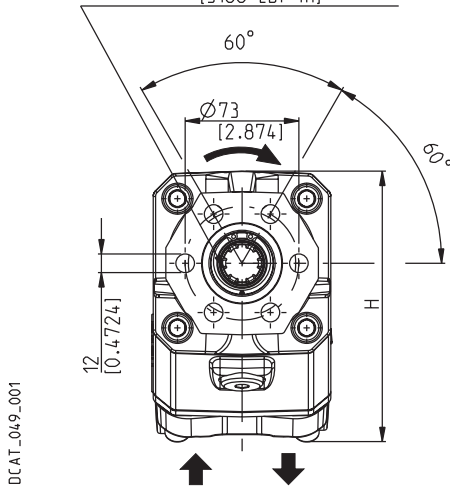
**BAP 32•40 S0 - 16 Z0 - P GF/GE - N TN**

01/04.2007

Sostituisce: STN 02 T I



UNI 8953 6x21x25 S  
MAX. TORQUE 360 Nm  
[3186 Lbf in]



Pompa tipo	V Coppia di serraggio viti Nm (lbf in)
<b>BAP 32</b>	45 ±4,5 (358 ÷ 438)

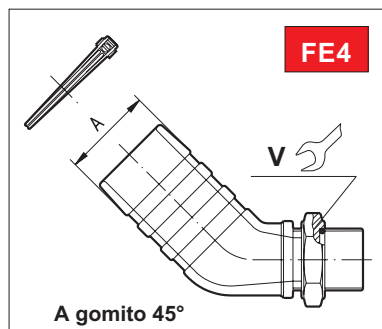
01/04.2007

Pompa tipo	A	B (IN)	C (OUT)	D	E	F	G	H
		BSPP	BSPP					
	mm (in)	Nm (lbf in)	Nm (lbf in)	mm (in)	mm (in)	mm (in)	mm (in)	mm (in)
<b>BAP 32•40</b>	249 (9.8031)	G 1 70 <sup>+5</sup> (620÷664)	G 3/4 90 <sup>+5</sup> (797÷841)	115 (4.5276)	264 (10.3937)	91 (3.5827)	109 (4.2913)	173 (6.8110)
<b>BAP 32•50</b>								
<b>BAP 32•63</b>								
<b>BAP 32•71</b>								
<b>BAP 32•80</b>								
<b>S D 0-19 T1-P GF/GE-N TN</b>								

Rotazione: S=sinistra - D=destra

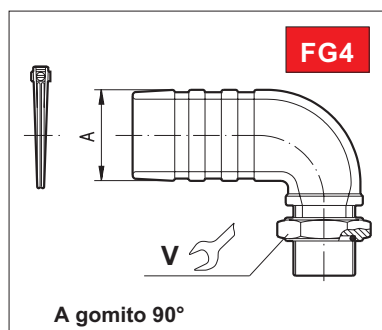
Come ordinare

**BAP 32•40 S0 - 19 T1 - P GF/GE - N TN**

**RACCORDI FILETTATI GAS BSPP**
**Aspirazione**


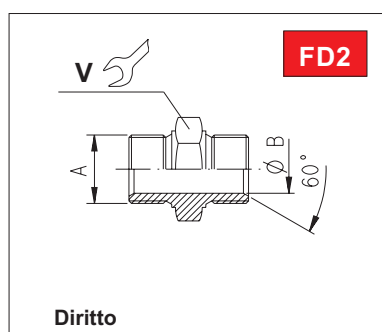
**Raccordi a gomito 45° in ottone. Vengono forniti completi di O-Ring e fascetta.**

Raccordo tipo	A	V		Per pompa
	Dimensione nom. tubo	Chiave	Nm (lbf in)	
<b>FE4-GF/N112-N</b>	1" 1/2	41	45 <sup>±5</sup> (354 ÷ 443)	<b>BAP 32</b>
<b>FE4-GF/N200-N</b>	2"	41	45 <sup>±5</sup> (354 ÷ 443)	
<b>FE4-GG/N200-N</b>	2"	50	50 <sup>±5</sup> (398 ÷ 487)	<b>BAP 37</b>
<b>FE4-GG/N212-N</b>	2" 1/2	50	50 <sup>±5</sup> (398 ÷ 487)	



**Raccordi a gomito 90° in ottone. Vengono forniti completi di O-Ring e fascetta.**

Raccordo tipo	A	V		Per pompa
	Dimensione nom. tubo	Chiave	Nm (lbf in)	
<b>FG4-GF/N112-N</b>	1" 1/2	41	45 <sup>±5</sup> (354 ÷ 443)	<b>BAP 32</b>
<b>FG4-GF/N134-N</b>	1" 3/4	41	45 <sup>±5</sup> (354 ÷ 443)	
<b>FG4-GF/N200-N</b>	2"	41	45 <sup>±5</sup> (354 ÷ 443)	
<b>FG4-GG/N200-N</b>	2"	50	50 <sup>±5</sup> (398 ÷ 487)	<b>BAP 37</b>

**Mandata - max. 350 bar (5075 psi)**


**Raccordi diritti in acciaio**

Raccordo tipo	A	Ø B	V		Per pompa
	Dimensione nom. tubo	mm (in)	Chiave	Nm (lbf in)	
<b>FD2-GE/MG34</b>	G 3/4"	17 (0.669)	32	90 (797) [●]	<b>BAP 32</b>
<b>FD2-GF/MG1</b>	G 1"	23 (0.906)	41	150 (1328) [●]	<b>BAP 37</b>

[●] Tolleranza da applicare ai valori nominali di coppia riportati in tabella: +10 %